

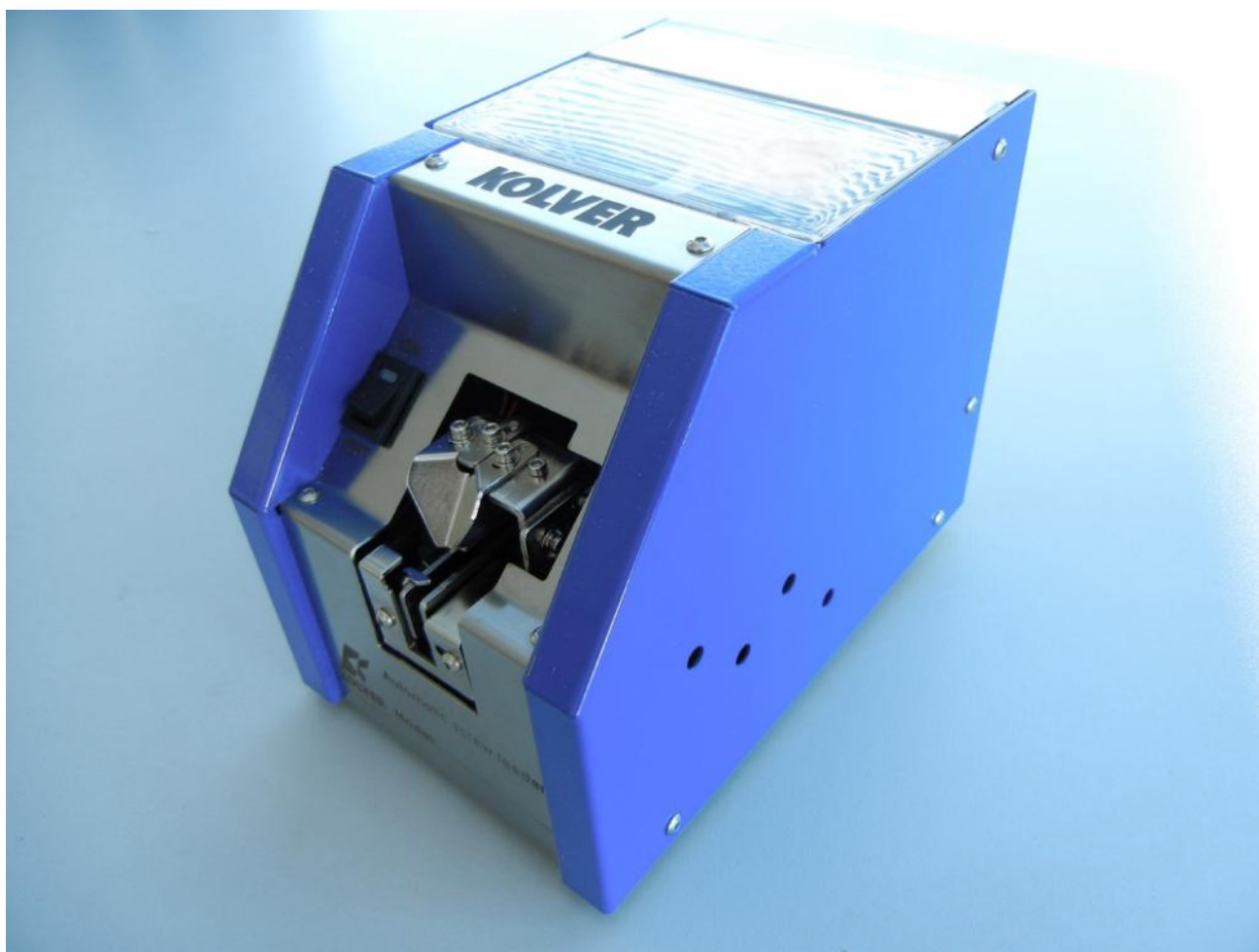
AUTOMATIC SCREW FEEDER

ALIMENTATORE AUTOMATICO DI VITI



OPERATING INSTRUCTIONS

MANUALE D'ISTRUZIONE



Via Marco Corner, 19/21
36016 THIENE (VI) ITALIA
Tel. +39 0445 371068
Fax +39 0445 371069
kolver@kolver.it
www.kolver.it

CONTENTS

INDICE

Features	3
Caratteristiche	
General instructions	4
Indicazioni generali	
Mechanical description.....	7
Descrizione meccanica	
Technical data	8
Dati tecnici	
Adjustments.....	8
Regolazioni	
Troubleshooting.....	15
Risoluzione dei problemi	
Exploded view & spare list.....	17
Esploso & lista ricambi	
Declaration of conformity.....	20
Dichiarazione di conformità	

Adjustable for a wide range.

This automatic screw feeder can handle wide range of screws, e.g. metric or self-tapping screws, between M1 and M5 and 20 mm max length.

Working smoothly

The NFK can work continuously without interruptions or jams thanks to the particular loading circuit and to the movement of the brush. Any screw in the wrong position falls in the screw storage so the loading cycle can restart.

Adjustable speed

It's possible to adjust the vibration speed and the speed of the brush / loading wheel. Different combinations of speed allow to adapt the NFK to different works.

Ampio range di regolazione.

Questo alimentatore automatico di viti serie NFK può supportare diversi tipi di viti, p. es. metriche o autofilettanti, in un range di diametro da M1 a M5 con una lunghezza massima di 20 mm.

Lavoro continuo senza inceppamenti.

Grazie al particolare circuito di carica e al movimento della spazzola, l'NFK può lavorare in modo continuo senza interruzioni o inceppamenti. Inoltre, grazie alla spazzola, le viti in errata posizione vengono fatte scivolare nel serbatoio ricominciando così il ciclo di carica.

Velocità regolabile.

Grazie a due potenziometri, è possibile regolare sia la velocità di scorrimento viti (vibrazione) che la velocità della spazzola/ruota di carica. Le varie combinazioni di velocità permettono così di adattare l'NFK a diversi tipi di lavoro.

Before performing any such task, please read carefully these instructions and save them for future reference.

NFK Accessories.

The NFK package contains:

- 1 x NFK already adjusted at the size required
- 1 x Instructions manuals
- 1 x AC/DC adapter + power cord
- 1 x kit of spacers
- 1 x hexagonal key

Prima di qualsiasi utilizzo, leggere attentamente e conservare queste istruzioni.

Accessori NFK.

All'interno della confezione sono presenti i seguenti accessori:

- 1 x NFK già tarato nella misura richiesta
- 1 x Manuale istruzioni
- 1 x Alimentatore AC/DC
- 1 x kit di spessori per le differenti regolazioni
- 1 x Chiave esagonale

**General precautions.**

Install the NFK in a stable horizontal position: an inclined base can affect the correct output of the screws. Improper installation could cause the NFK to fall or jam.

Workplace.

Do not operate in presence of oil smoke, steam, moisture or dusts. It may occur fire or electric shock.

Precauzioni per l'installazione.

Sistemare l'NFK in posizione stabile e orizzontale, una base inclinata può influire sulla corretta uscita delle viti. Una posizione non adeguata può provocare la caduta o l'inceppamento della macchina.

Ambiente operativo.

Non posizionare l'NFK in un luogo in cui siano presenti esalazioni d'olio, vapori, umidità o grandi quantità di polvere, potrebbero verificarsi incendi o scosse elettriche.

Cleaning.

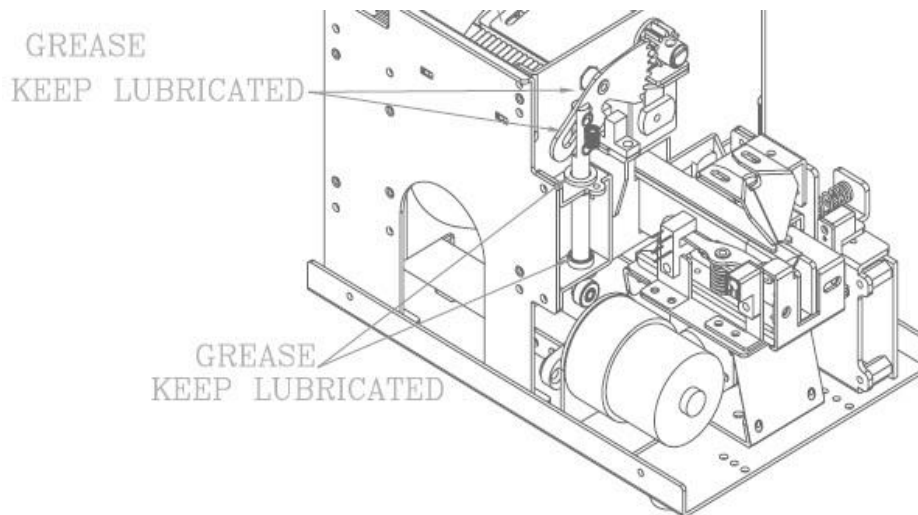
Keep clean the lubricated parts and check them periodically.

Keep the screw storage clean and be careful of possible foreign material inside. Regularly inspect the rail.

Pulizia.

Mantenere pulite le parti lubrificate, controllandole periodicamente.

Mantenere pulito il serbatoio viti e fare attenzione all'eventuale caduta di materiale estraneo al suo interno. Controllare periodicamente anche la corsia.

**AC/DC Adapter.**

Do not use any AC/DC adapter other than the specific one. It may occur fire or electric shock.

Alimentatore AC/DC.

Utilizzare solo l'alimentatore in dotazione. L'uso di altri alimentatori può provocare incendi o scosse elettriche.

Rail.

Handle the rail carefully. It does not need to be lubricated but cleaned periodically. The dirt can block the screw flowing.

Corsia.

Maneggiare la corsia con cura: non ha bisogno di essere lubrificata, ma pulita periodicamente, se sporca può bloccare il passaggio delle viti.

Picking up the screws.

Do not exert any force to pick up the screw. Excessive force could break or hit the unit.

Estrazione viti.

Per prelevare la vite è sufficiente una minima pressione. Dare una forza eccessiva o colpire la macchina può provocarne la rottura.

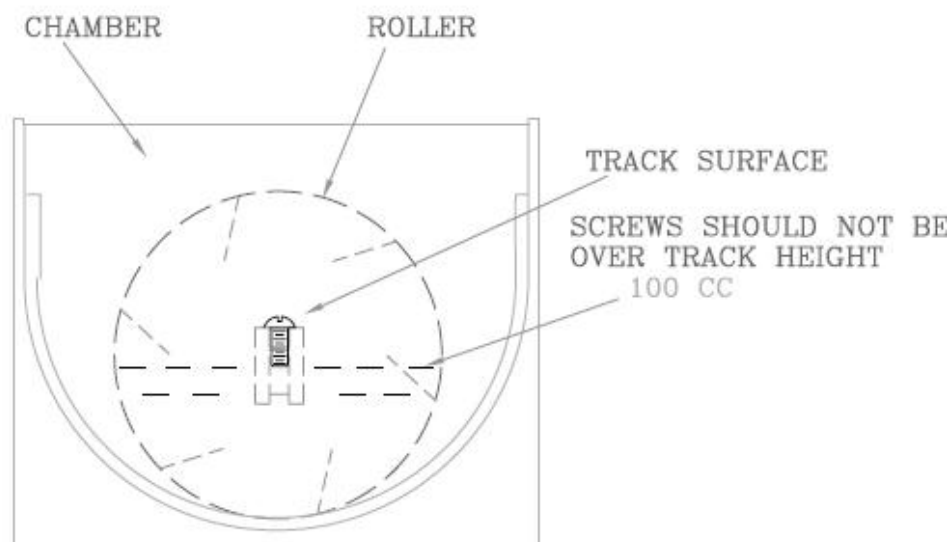
Screw.

Do not use dirty or greasy screws, all dirt can clog the NFK. Use only suitable screws (see Technical Data). Do not overfill the storage, the correct amount is described here below.

Viti.

Non utilizzare viti sporche o unte d'olio, lo sporco può inceppare l'NFK. Scegliere solo viti delle dimensioni indicate (vedere Dati Tecnici).

Non riempire troppo il serbatoio, la quantità corretta è indicata nella figura sottostante.

**Covers.**

Before any performance, make sure that all the covers are closed and secure.

Cover.

Prima dell'utilizzo, assicurarsi che tutte le cover siano chiuse e ben fissate.

When the NFK is off.

Disconnect the AC/DC adapter, when the unit is not used for an extended period of time.

Quando l'NFK è spento.

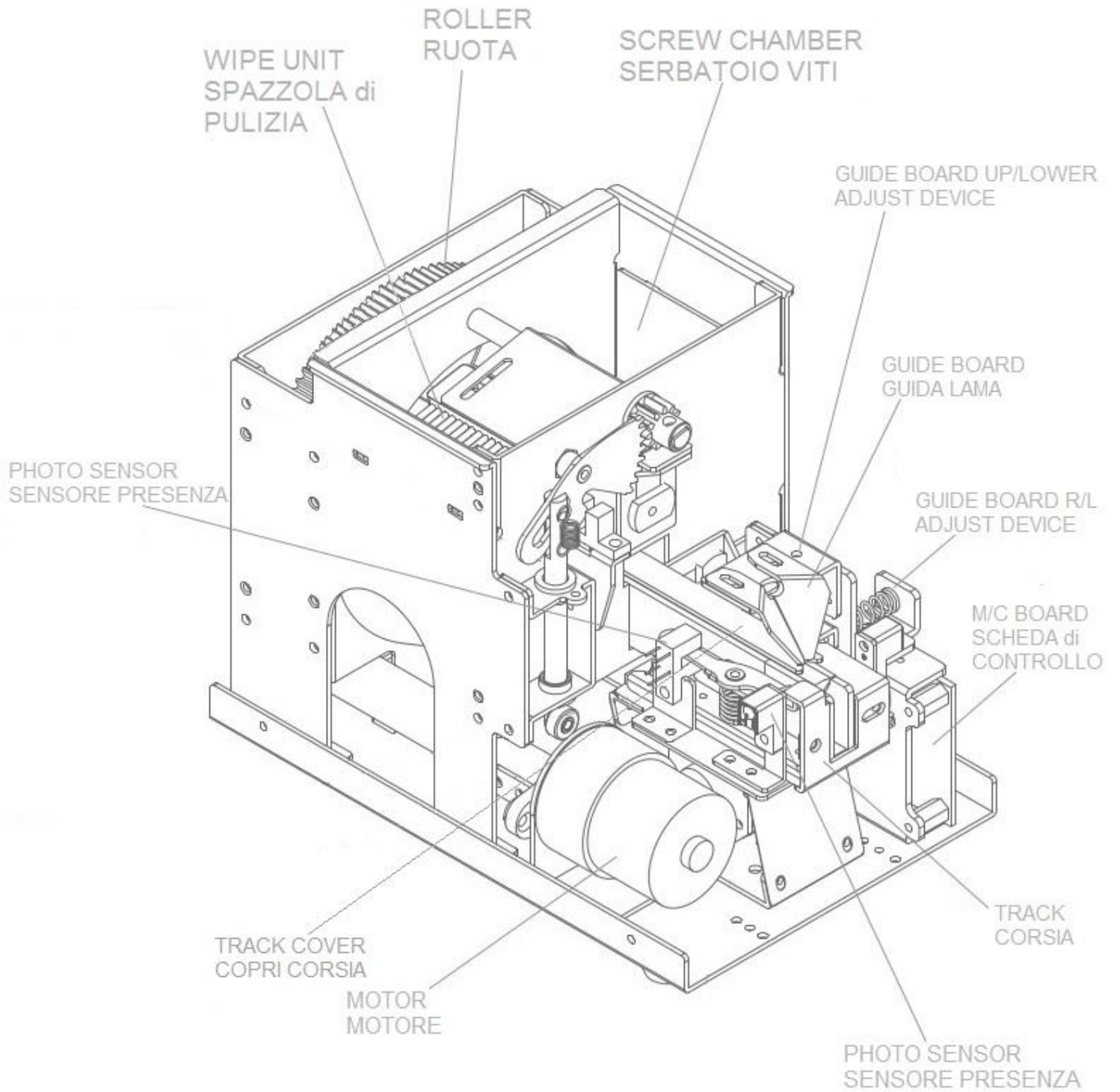
Se l'NFK non viene utilizzato per un tempo prolungato, è consigliabile spegnerlo e scollegare l'alimentatore AC/DC.

WARNING.

When an abnormality occurs, stop immediately, turn off the power and unplug the power cord of the unit. Contact your Kolver dealer immediately.

ATTENZIONE.

Interrompere immediatamente l'utilizzo e scollegare l'alimentatore, se si dovessero avvertire malfunzionamenti o anomalie, contattare subito un centro assistenza Kolver.



Technical data**Dati tecnici**

Screw: Suitable for every head shape

D: Head diameter

A: Shank length

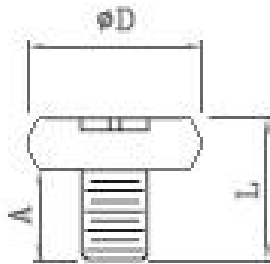
L: Total length

Viti: Adatto ad ogni tipo di testa

D: Diametro testa

A: Lunghezza gambo

L: Lunghezza totale vite



*** SUITABLE SPEC. ***

① $L \geq D$

② $A < 20$

Voltage: 12V DC 500mA

Tension: IN 100/240 AC
OUT 12V DC 1,25A

Dimensions: 184 x 123 x 148 mm (L*W*H)

Weight: 2,75 Kg

Storage temperature: from 0°C to +50°C

Tensione di alimentazione: 12V DC 500mA

Alimentatore: tensione IN 100/240 AC
OUT 12V DC 1,25A

Dimensioni: 184 x 123 x 148 mm (L*W*H)

Peso: 2,75 Kg

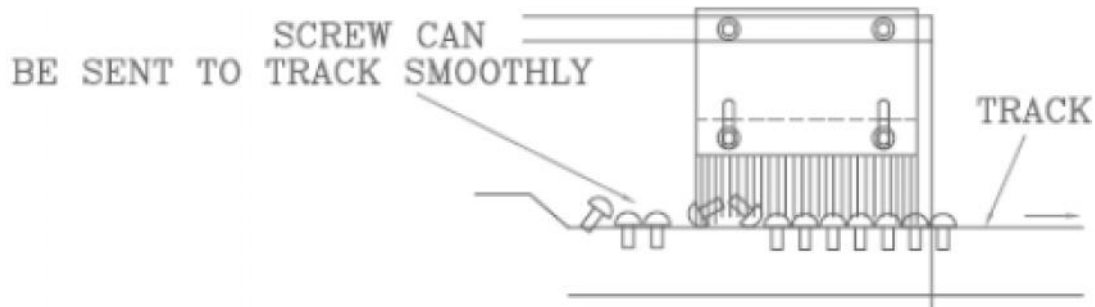
Temperatura operativa: 0°C a +50°C

Brush adjustment.

The eject brush places the screws that flows along the track and throws the ones in the wrong position in the storage.

Regolazione della spazzola.

La spazzola posiziona correttamente le viti che procedono lungo la corsia e sposta nel serbatoio quelle in posizione errata.

**Procedure:**

To adjust the eject brush height, loosen the screws in the picture below, raise or lower the brush to the height of the head of your screw.

Procedura:

Per regolare l'altezza della spazzole: allentare le viti evidenziate nella foto, alzare o abbassare la spazzola in base all'altezza della testa della vite utilizzata.

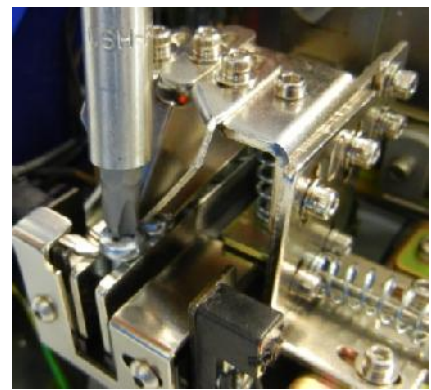
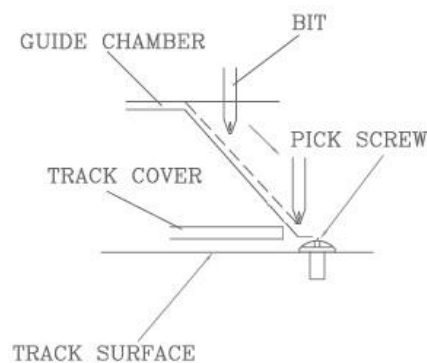
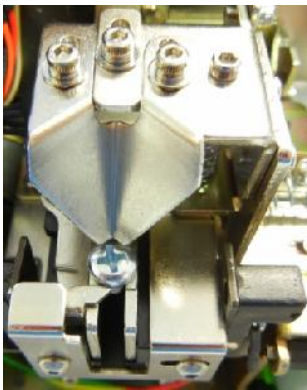


If the brush has been set too high, screws in the wrong position could pass and stop the passage. If too low, the brush could get stuck.

Se la spazzola viene regolata troppo alta, alcune viti in posizione non corretta potrebbero passare ed ostruire il passaggio. Se invece viene regolata troppo bassa potrebbe sbattere sulla corsia bloccandosi.

Bit guide & track cover adjustment.

To pick the screw up correctly, the bit guide should be centered on the screw head (see picture below). It's also possible to adjust it right/left and forward/backward. It should be also adjusted the height of the track cover in such a way as to pass only the screws in the correct position.

**Regolazione guida inserto e copri corsia.**

Per prelevare la vite correttamente, la guida inserto va centrata sulla testa della vite stessa (come da figura). La guida inserto può anche essere regolata destra/sinistra e avanti/indietro. Va regolata anche l'altezza del copri corsia in modo tale da far passare solo le viti in posizione corretta.

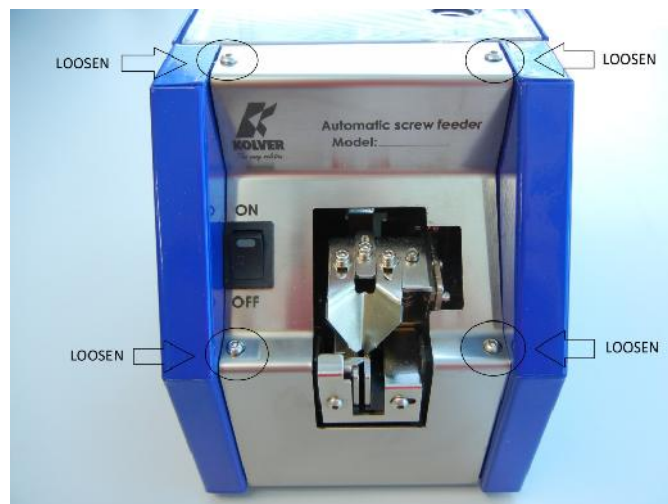
Procedure:

Remove the front panel by unscrewing the 4 screws as in the picture below and by slipping off the power button.

Procedura:

Togliere la cover frontale svitando le 4 viti come in figura e sfilando il tasto di accensione.

+

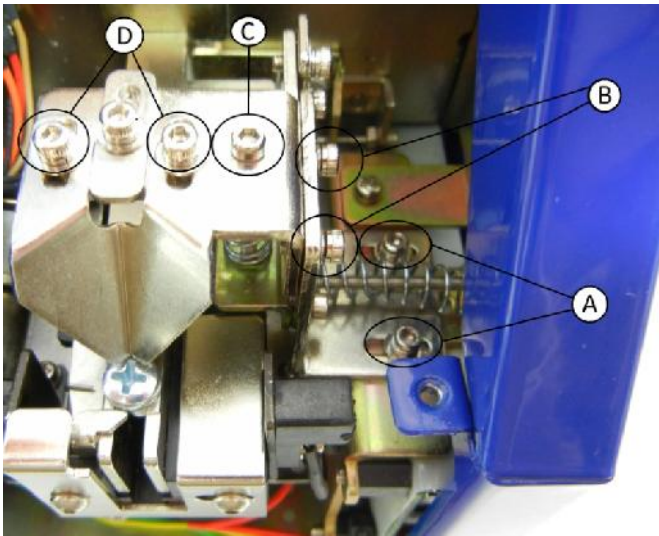


Adjustments

Regolazioni

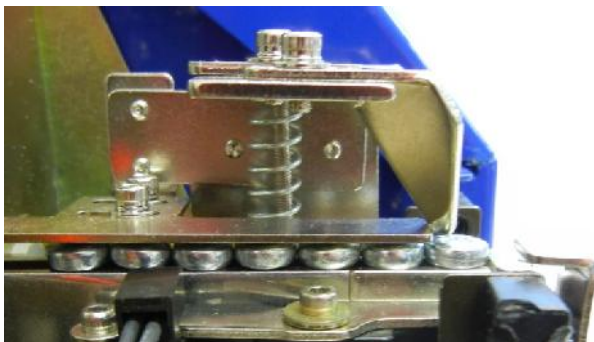
To adjust the bit guide right/left, loosen **A** screws and turn **E** screw: clockwise to move the bit guide to the right, and counterclockwise to move it to the left. Once you have found the right spot, tighten **A** screws.

To move it forward/backward, loosen **D** screws, find the correct position and fasten it again.



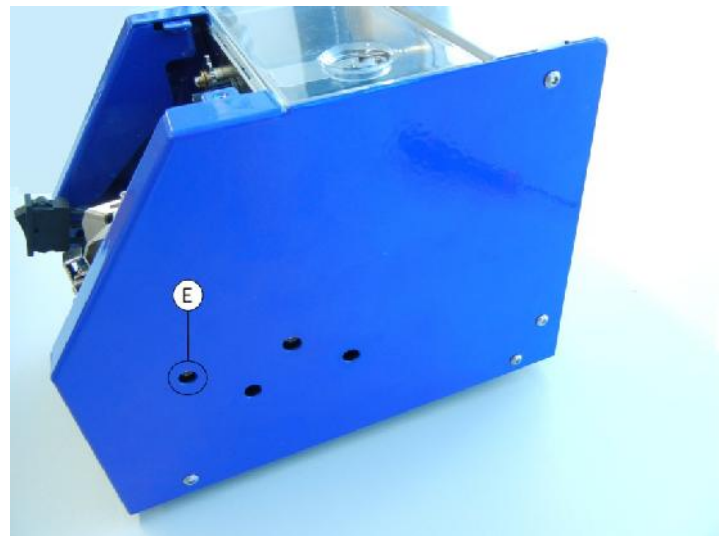
To adjust the height of the block track cover-bit guide, loosen **B** and **C** screws and turn the screw clockwise to lower, and counterclockwise to raise it. Once you have found the right spot tighten **B** screws.

To adjust the advancement of the track cover using **F** screws to cover up to the penultimate screw (see picture here below).



Per la regolazione destra/sinistra allentare le viti **A** e agire sulla vite **E**: in senso orario per spostare il guida inserto verso destra, ed in senso antiorario per spostarlo verso sinistra. Dopo aver trovato il punto corretto fissare le viti **A**.

Per muovere in avanti/indietro la guida inserto allentare le viti **D**, trovarne la corretta posizione e fissarle nuovamente.



Per regolare l'altezza del blocco copri corsia-guida inserto allentare le viti **B**, ed agire sulla vite **C**, in senso orario per abbassarlo, ed in senso antiorario per alzarlo. Dopo aver trovato il punto corretto fissare le viti **B**.

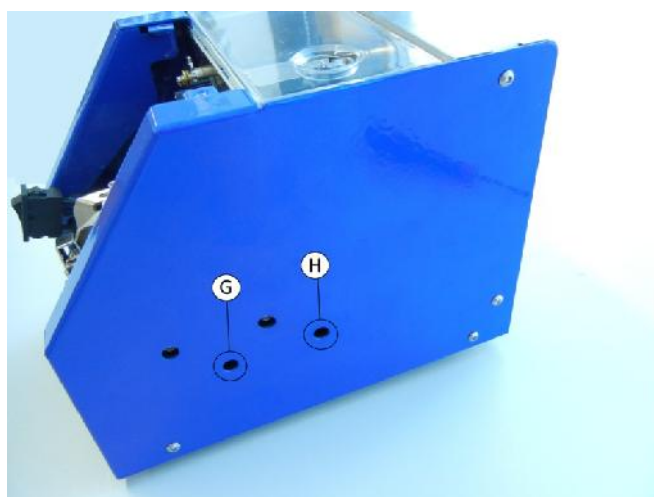
E' possibile regolare anche l'avanzamento del copri corsia, tramite le viti **F** fino a coprire la penultima vite (vedi figura sinistra).



Speed adjustment.

To adjust the vibration speed and the speed of movement of the brush/ loading wheel depends on the use and on the type of screw.

G trimmer adjusts the vibration speed, while **H** trimmer adjusts simultaneously the speed of the brush and of the wheel of charge. For both the trimmer, if turned clockwise, the speed increases, anticlockwise it decreases.



After the adjustments, reassemble the NFK. Make sure that all screws are tightened properly.

Regolazione velocità.

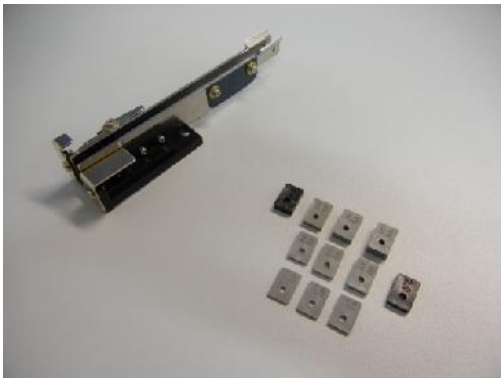
E' possibile regolare la velocità d'uscita delle viti (vibrazione) e la velocità di movimento della spazzola/ruota di carico in base al tipo di vite e di utilizzo.

Il trimmer **G** regola la velocità d'uscita, mentre il trimmer **H** regola contemporaneamente la velocità della spazzola e la velocità della ruota di carico. Per entrambi i trimmer, se ruotati in senso orario la velocità aumenta, in senso antiorario diminuisce.

Dopo aver eseguito la regolazione, riassemble l'NFK. Assicurarsi che tutte le viti siano serrate correttamente.

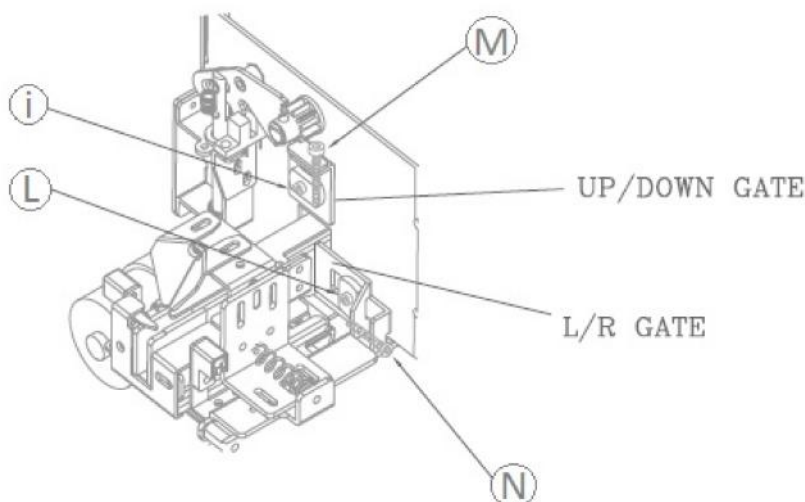
Track adjustment.

Thanks to the kit of spacers (from 1.3 to 5.3 mm of thickness) supplied with the NFK, it is possible to adjust the NFK screws from M1 to M5.

**Procedure.**

Remove the front panel as previously explained (see Bit guide regulation).

To remove the track, it's first necessary to enlarge the 2 gate lock screws. Loosen the **i** and **L** screws, then **M** and **N** screws up to a sufficient width to extract the track.

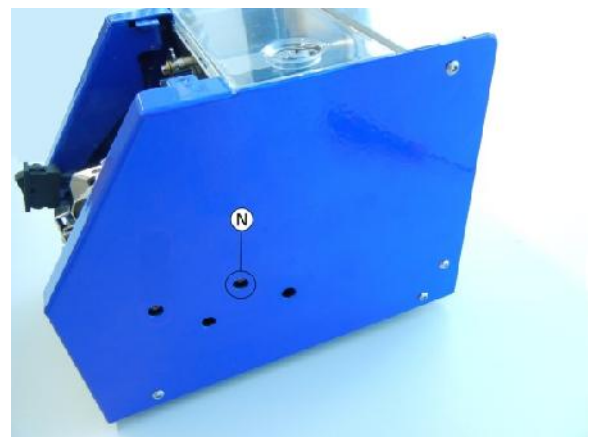
**Regolazione corsia.**

Grazie al kit di distanziali, con spessore da 1.3 a 5.3 mm, è possibile tarare l'NFK per viti da M1 a M5.

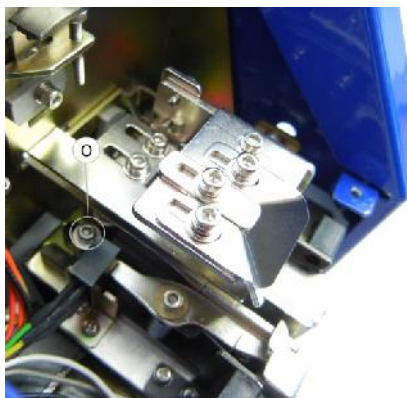
**Procedura.**

Togliere la cover frontale come precedentemente illustrato (vedi Regolazione della guida inserto).

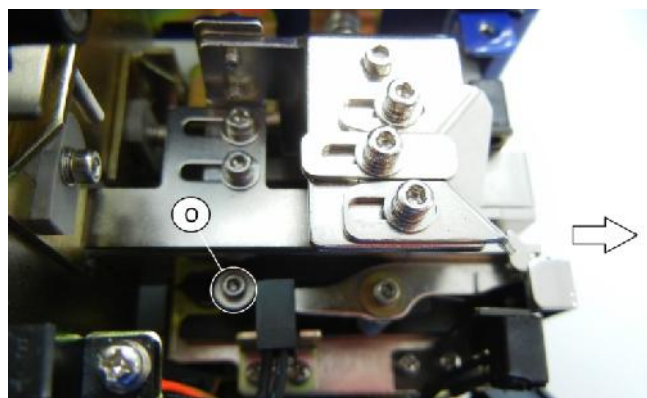
Per estrarre la corsia, prima è necessario allargare i 2 gate blocca viti. Allentare i fermi tramite le viti **i** ed **L**, successivamente le viti **M** ed **N** fino ad una larghezza sufficientemente adeguata ad estrarre la corsia.



Loosen **O** screw and then extract the track.

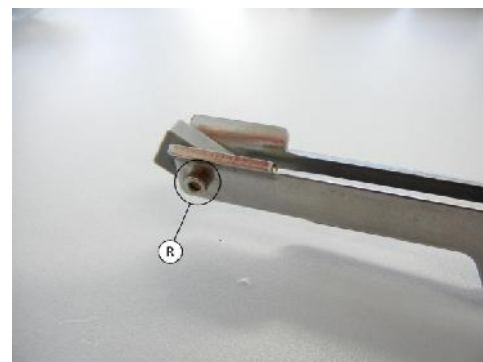
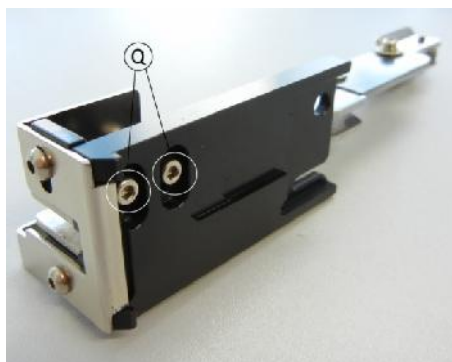


Allentare la vite **O** e quindi estrarre la corsia.



After removing the track and choosing the 2 spacers suitable to the screw used, loosen **P** and **Q** screws, and unscrew **R** screw.

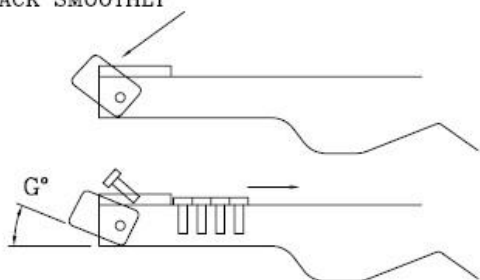
Dopo avere estratto la corsia ed aver scelto i 2 distanziali adatti per la vite utilizzata, allentare le viti **P** e **Q** e svitare completamente la vite **R**.



Replace the spacer and tighten the screw **R** starting the new one at an angle of about 30° . At the same time enter the second spacer at end of the track as a reference for the distance between the two plates, then tighten **P** and **Q** screws.

Sostituire il distanziale, inserire quello dello spessore desiderato ad un angolo G di circa 30° e riavvitare la vite **R**. Contemporaneamente inserire il secondo distanziale all'uscita della corsia, come riferimento per la distanza tra le due piastre, quindi fissare le viti **P** e **Q**.

SET SUITABLE ANGLE FOR SCREW TO FALL INTO TRACK SMOOTHLY



Reassemble the track, tighten **O** screw and closed the gates through **M** and **N** screws, clearance of 1 mm. Tighten **i** and **L** screw.

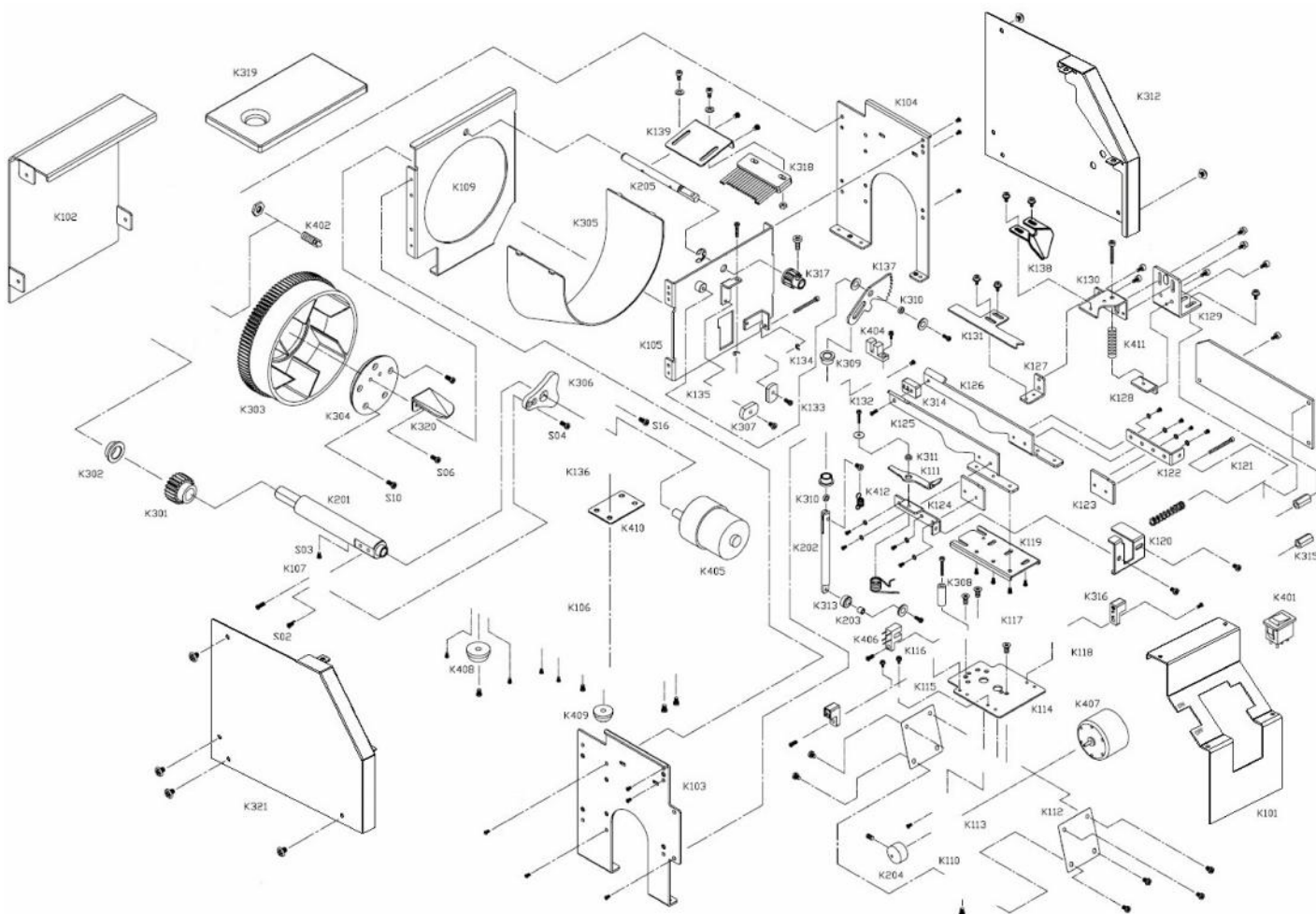
Adjust the bit guide and the cover track
Each new shape screw

Riassemblare la corsia, fissare la vite **O** e chiudere i 2 gate tramite le viti **M** e **N** mantenendo circa 1 mm di distanza dalla corsia. Fissare i fermi tramite le viti **i** e **L**.

È necessario regolare nuovamente il guida inserto ed il copri corsia ad ogni cambio di vite.

ERRORE	CAUSA	SOLUZIONE
L'NFK non si accende	L'alimentatore AC/DC non è collegato	Collegare l'alimentatore all'NFK e alla presa di corrente
	Il tasto di accensione è in posizione OFF	Premere ON nel tasto di accensione
L'NFK è acceso ma le viti non escono	Viti con specifiche errate	Verificarne le dimensioni e tarare correttamente l'NFK
	Copri corsia regolato troppo basso	Controllarne la taratura del copri corsia
	Velocità di uscita troppo bassa	Aumentare la velocità
	Materiale esterno caduto nel serbatoio	Pulire serbatoio e corsia
Viti bloccate nella corsia	Spazzola, corsia, copri corsia in posizione errata	Tararli nuovamente

PROBLEM	CAUSE	COUNTERMEASURES
NFK does not turn ON	The AC/DC adapter is not connected to the power source	Connect the AC/DC adapter to the power source
	The power switch is set on OFF	Set on ON the power switch
NFK is set on ON but screws don't exit	Screws not suitable	Check the screw size and properly calibrate the NFK
	Track cover adjusted too low	Adjust the track cover again
	Exit speed too low	Increase the speed
	Foreign material inside the storage	Clean the storage and the track
Screws stuck in the track	Brush, track, cover track in wrong position	Adjust them again



RIF.	CODICE/ CODE	DESCRIPTION
K101	NFK-K101	Front panel
K102	NFK-K102	Back panel
K103	NFK-K103	Rim board-left
K104	NFK-K104	Rim board-right
K105	NFK-K105	Front board
K106	NFK-K106	Base plate
K107	NFK-K107	Eccentric pulley fix board
K109	NFK-K109	Rear board
K110	NFK-K110	Mini motor fix board D
K111	NFK-K111	Wipe units
K112	NFK-K112	Mini motor fix steel board-rim (4)
K113	NFK-K113	Mini motor fix board
K114	NFK-K114	Track board-down
K115	NFK-K115	Sensor fix base-1
K116	NFK-K116	Sensor fix base
K117	NFK-K117	Track base guide board

K118	NFK-K118	Sensor fix base-2
K119	NFK-K119	Track base
K120	NFK-K120	Block board-front
K121	NFK-K121	M/C fix board
K122	NFK-K122	Track connectiong board-1
K123	NFK-K123	Track board-front (2)
K124	NFK-K124	Track connectiong board-1
K125	NFK-K125	Track board-right
K126	NFK-K126	Track board-left
K127	NFK-K127	Block board connectiong board
K128	NFK-K128	Spring fix board
K129	NFK-K129	Bit guide fix board
K130	NFK-K130	Bit guide fix upper board
K131	NFK-K131	Block board
K132	NFK-K132	Sensor fix base-5
K133	NFK-K133	Sleeve fix board-1
K134	NFK-K134	Adjust board
K135	NFK-K135	Adjust board
K136	NFK-K136	Mini motor fix board-1
K137	NFK-K137	45 teeth-M1
K138	NFK-K138	Bit guide
K139	NFK-K139	Rocking fix board
K201	NFK-K201	Spin spindle
K202	NFK-K202	Rocking main spindle
K203	NFK-K203	Stud-4
K204	NFK-K204	Eccentric pulley
K205	NFK-K205	Rocking main spindle
K301	NFK-K301	20 teeth-M1
K302	NFK-K302	Bush-1006
K303	NFK-K303	Roller
K304	NFK-K304	Inside fix board
K305	NFK-K305	Inner board
K306	NFK-K306	Eccentric pulley-3
K307	NFK-K307	Washer (2)
K308	NFK-K308	Sleeve
K309	NFK-K309	Bush-0606 (2)
K310	NFK-K310	Stud (2)
K311	NFK-K311	Stud
K312	NFK-K312	Outer board-right-manual
K313	NFK-K313	Sheave-1
K314	NFK-K314	Kit of Spacers (18)
K315	NFK-K315	M/C fix board rod
K316	NFK-K316	Sensor-1 (2)
K317	NFK-K317	11 teeth-M1
K318	NFK-K318	Wipe units
K319	NFK-K319	Outer board-up
K320	NFK-K320	Load board

K321	NFK-K321	Outer board-left-manual	
K401	NFK-K401	Start button	
K402	NFK-K402	Power socket	
K404	NFK-K404	Sensor	
K405	NFK-K405	Mini-motor A (reducer)	
K406	NFK-K406	Sensor	
K407	NFK-K407	Mini-motor B	
K408	NFK-K408	Cushion-8 (2)	
K409	NFK-K409	Cushion-6 (2)	
K411	NFK-K411	Spring (0,8-1,0x28L)	
K412	NFK-K412	Torque spring (Ø0,5&0,6xØ8)	
K416	NFK-K416	Main board	
S01	NFK-S01	Cross round head+spring washer+washer (16)	M2,6x0,45Px4,5L
S02	NFK-S02	Cross pan head+spring washer (13)	M3x0,5Px6L
S03	NFK-S03	Cross pan head (6)	M3x0,5Px6L
S04	NFK-S04	Cross flat head (4)	M3x0,5Px8L
S05	NFK-S05	Cross pan head+spring washer+washer (63)	M2,6x0,45Px4,5L
S06	NFK-S06	Cross pan head+spring washer+washer (4)	M2,6x0,45Px10L
S07	NFK-S07	Cross pan head+spring washer+washer (2)	M2,6x0,45Px12L
S08	NFK-S08	Cross pan head+spring washer+washer (12)	M2,6x0,45Px6L
S09	NFK-S09	Cross pan head+spring washer (2)	M3x0,5Px15L
S10	NFK-S10	Cross flat head (6)	M2,6x0,45Px8L
S11	NFK-S11	Hex socket+spring washer+washer (10)	M2,6x0,45Px5,5L
S12	NFK-S12	Hex socket+spring washer+washer (2)	M2,6x0,45Px8L
S13	NFK-S13	Hex socket	M2,6x0,45Px20L
S14	NFK-S14	Hex socket	M2,6x0,45Px28L
S15	NFK-S15	Hex socket	M2,6x0,45Px38L
S16	NFK-S16	Cross flat head (3)	M3x0,5Px5L
S17	NFK-S17	Hex nut (2)	M2,6x0,45P
S18	NFK-S18	E type knob	ext. ø6
S19	NFK-S19	Hex socket conicity	M3x0,5Px4L
S20	NFK-S20	E type knob	ext. ø3
S21	NFK-S21	Hex socket (2)	M2,6x0,45Px20L
S22	NFK-S22	Washer (4)	3x8

**DICHIARAZIONE DI CONFORMITA'/
DECLARATION OF CONFORMITY**



**KOLVER S.r.l.
VIA MARCO CORNER, 19/21
36016 THIENE (VI) ITALIA**

Dichiara che la macchina nuova qui descritta/ *Declare that the new tool here described:*
Alimentatore automatico di viti/ *Automatic screw feeder:*

NFK N14	014514
NFK N17	014517
NFK N23	014523
NFK N26	014526
NFK N30	014530
NFK N40	014540
NFK N50	014550

È conforme alle disposizioni legislative che traspongono le direttive/ *Is in conformity with the following standards and other normative documents:* 2006/42/CE, LVD 2014/35/UE, EMCD 2014/30/UE, EN 60745-1, EN 60204-1, EN 61000-6-1, EN 61000-6-3.

È conforme alla direttiva RoHS II (2011/65/UE)/ *It is also in conformity with RoHS II normative (2011/65/UE).*

Nome/*Name:* Giovanni Colasante
Posizione/*Position:* Amministratore Delegato/*General Manager*
Persona incaricata a costituire il fascicolo tecnico presso la Sede/ *Person authorized to compile the technical file in Kolver*

Thiene, 1° gennaio 2017

Giovanni Colasante